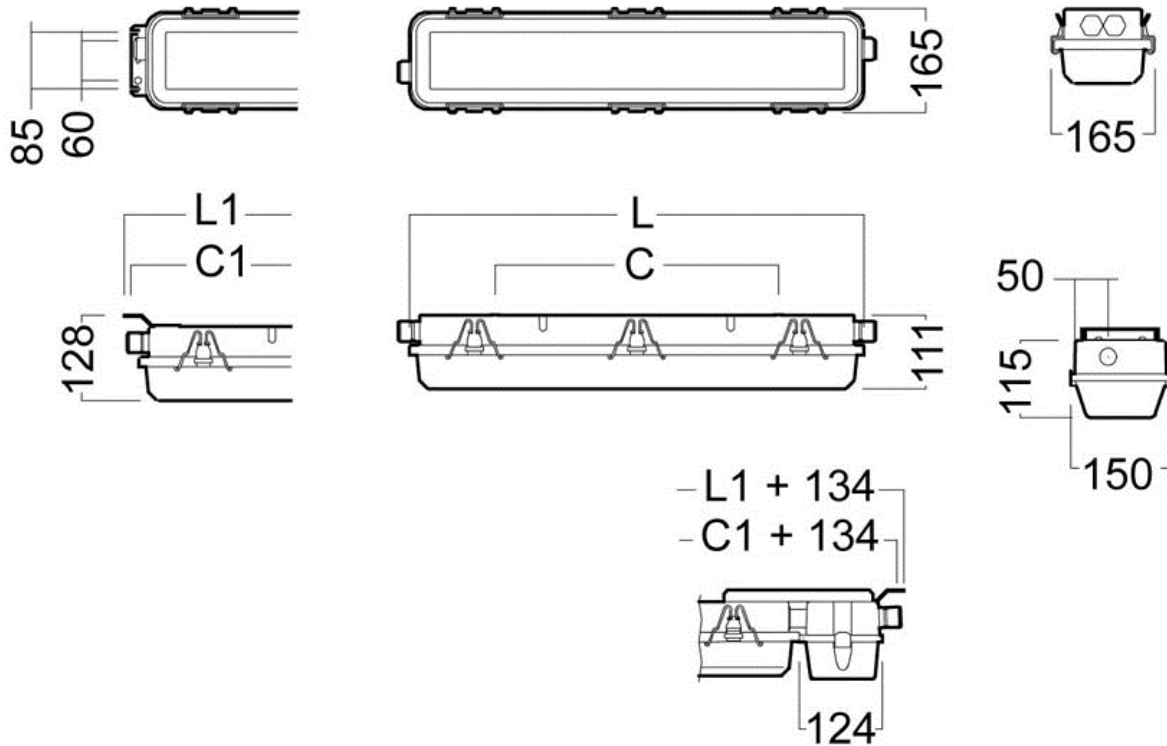


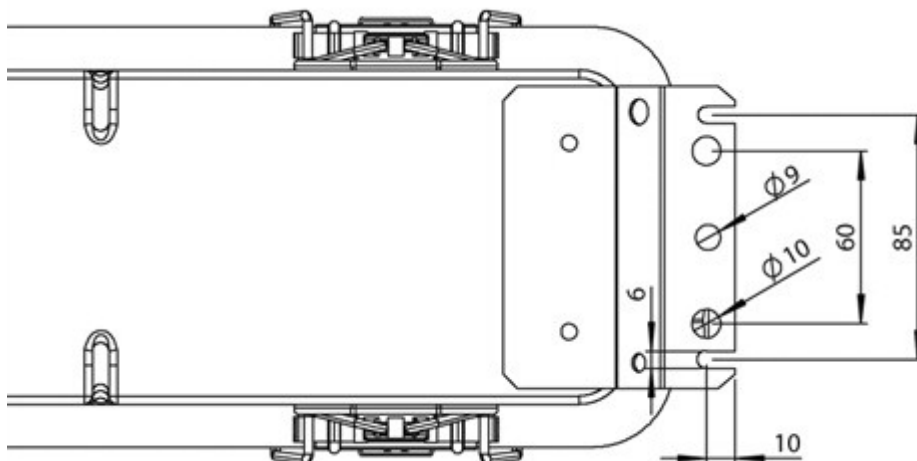
MIR

ЛЮМИНЕСЦЕНТНЫЙ СВЕТИЛЬНИК ДЛЯ АГРЕССИВНЫХ СРЕД И ЖЕСТКИХ УСЛОВИЙ ЭКСПЛУАТАЦИИ

ЧЕРТЕЖИ

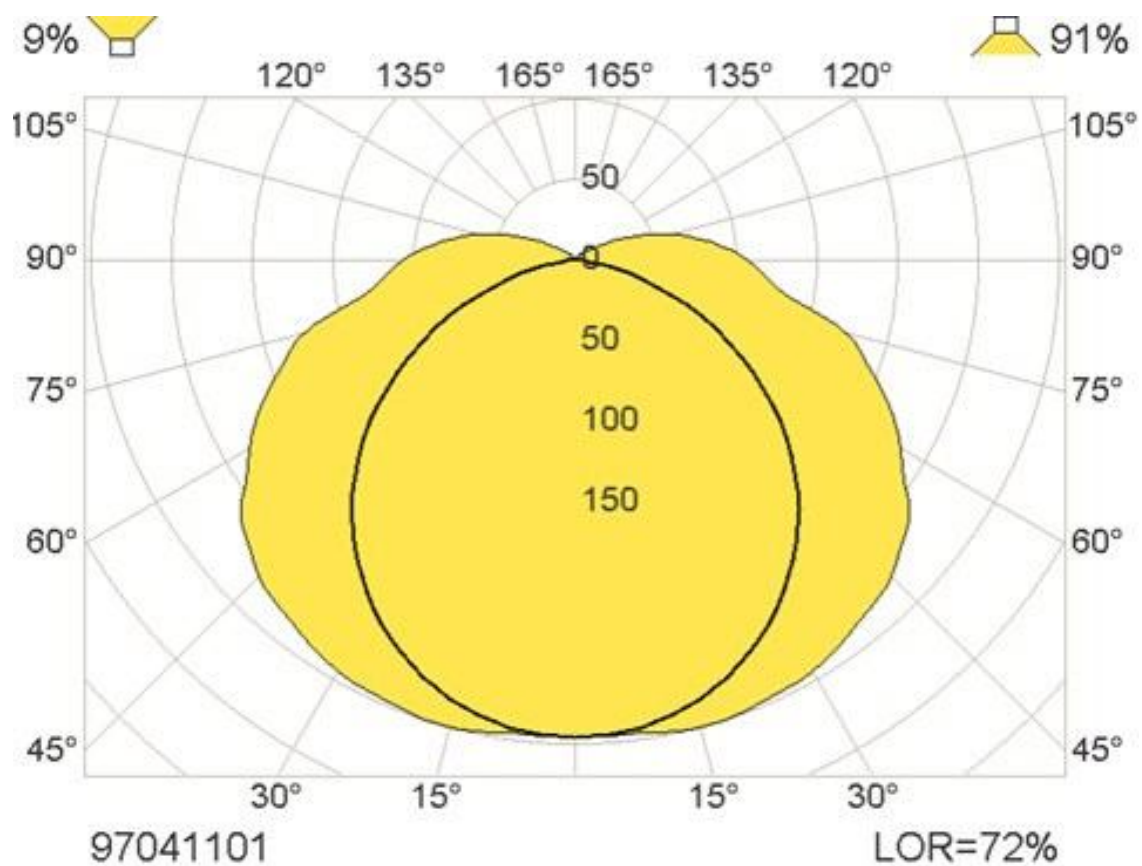


Мощность лампы	L1 mm	C1 mm	L mm	C mm
18W	724	704	681	430
36W	1334	1314	1291	950
58W	1634	1614	1591	1100

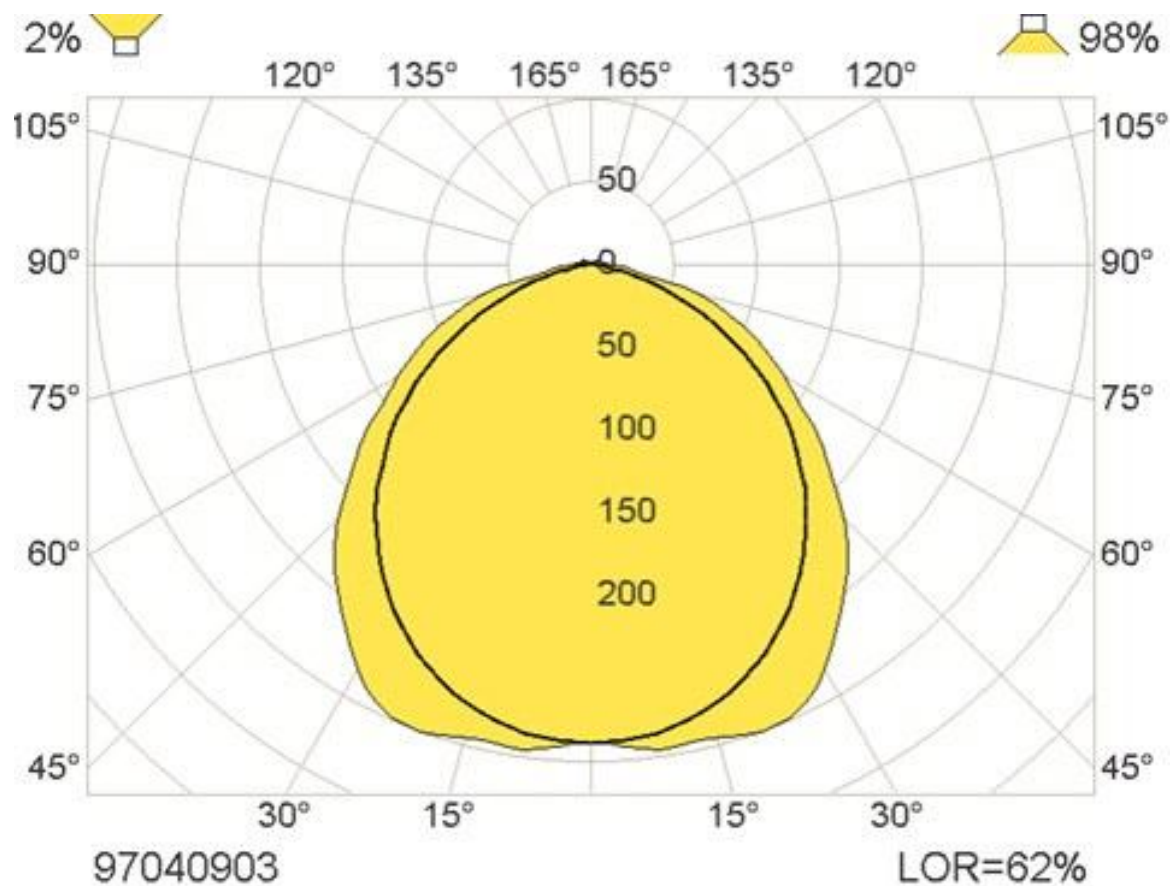


ПОЛЯРНЫЕ ДИАГРАММЫ

MIR Светильник с 2-мя лампами



MIR Светильник с 2-мя лампами и отражателем



ОТРАЖАТЕЛЬ



ТИП СВЕТИЛЬНИКА

Артикул

MIR 18W

PA970911018

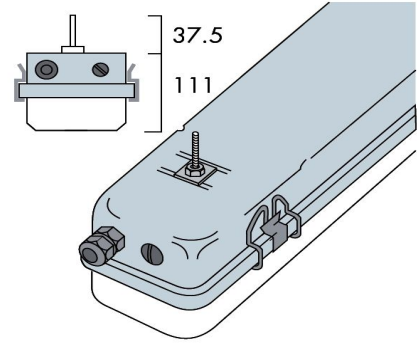
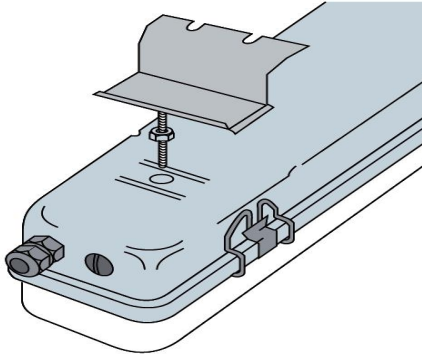
MIR 36W

PA970911036

MIR58W

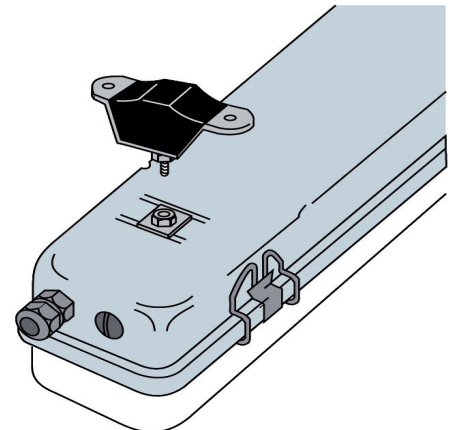
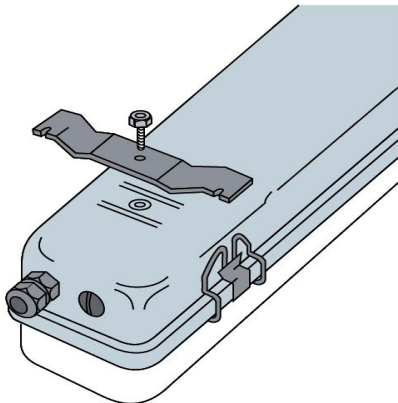
PA970911058

МОНТАЖНЫЕ СИСТЕМЫ



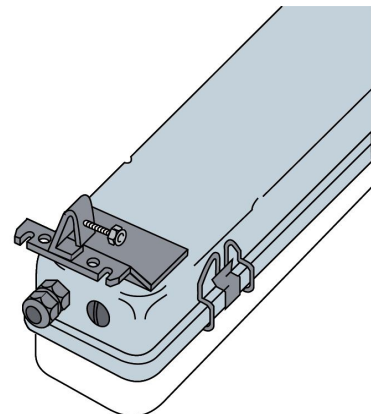
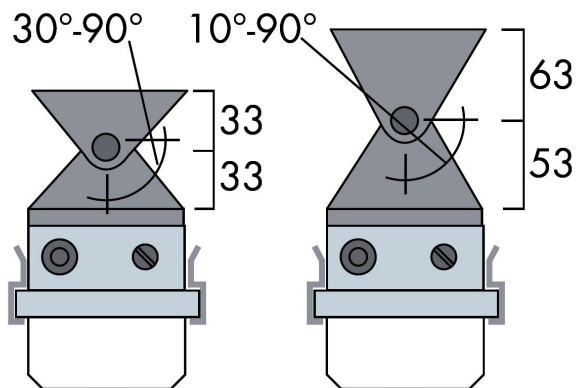
Кронштейн для крепления на кабель канал*:
Алюминк: PA000321005
Нержавеющая сталь: PA000321006

Подвес на 8 мм шпильку M8:
Нержавеющая сталь: PA000321009



Поперечное крепление*:
Алюминк: PA000321003
Нержавеющая сталь: PA000321004

Антивибрационное крепление*:
Оцинк.сталь: PA000321001
Нержавеющая сталь: PA000321002



Поворотный кронштейн:**
Алюминк (малый): PA000321003
Нержавеющая сталь (большое): PA000321004

Кронштейн для подвеса на горизонтальный трос:**
Для троса макс. \varnothing 7мм: 887980614
Для троса макс. \varnothing 12мм: 887980612

*заказываются отдельно и крепятся через 8 мм винтовую шпильку

** заказываются отдельно и устанавливаются на стандартные торцевые кронштейны