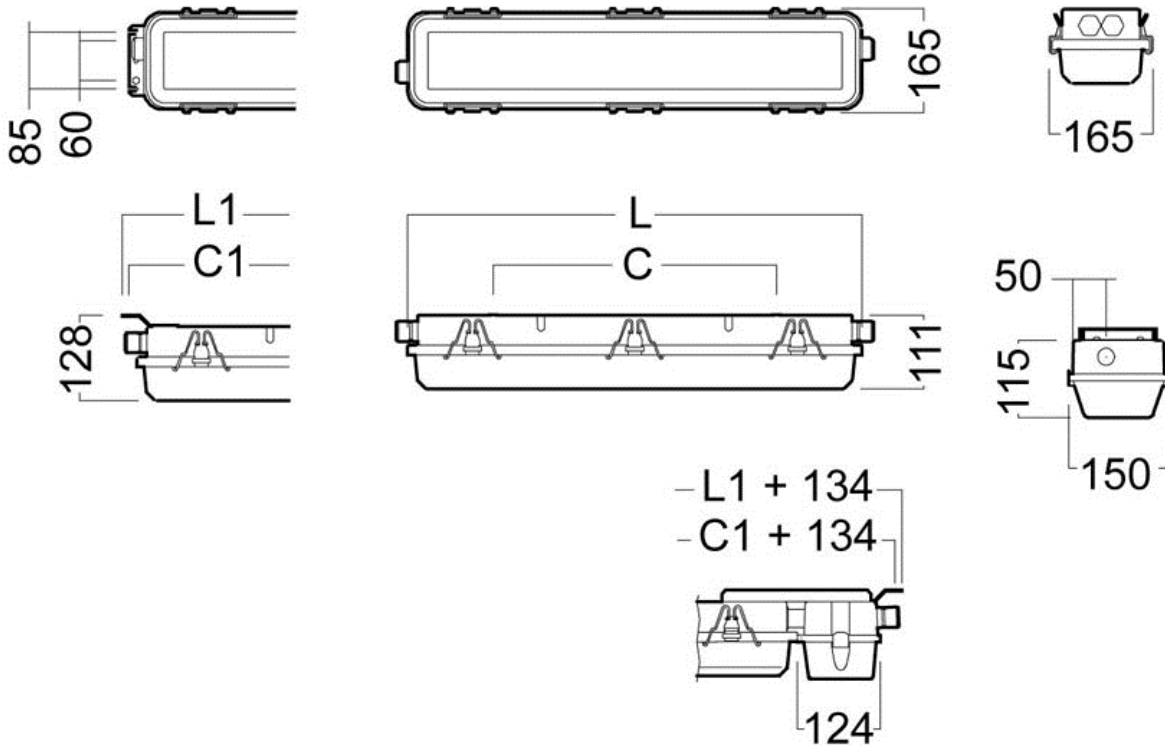


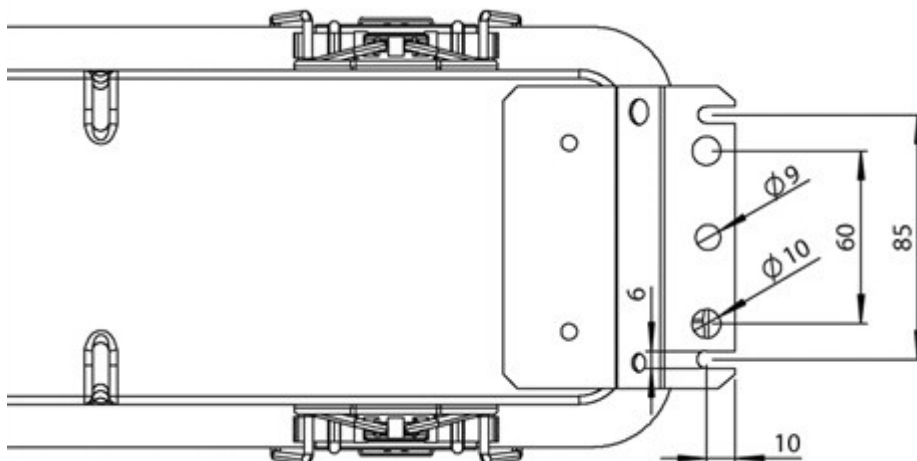
# MIL

## ЛЮМИНЕСЦЕНТНЫЙ СВЕТИЛЬНИК ДЛЯ ИСПОЛЬЗОВАНИЯ В УСЛОВИЯХ НИЗКИХ ТЕМПЕРАТУР

### ЧЕРТЕЖИ

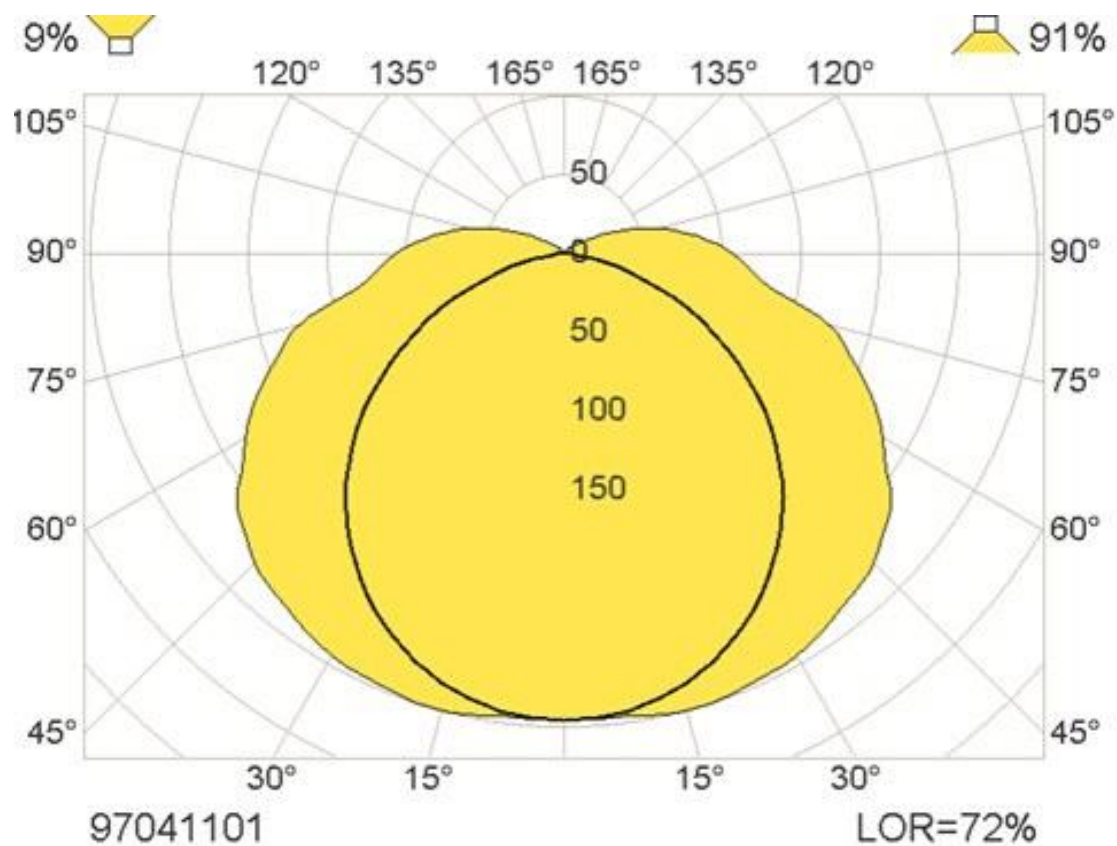


Мощность лампы	L1 mm	C1 mm	L mm	C mm
18W	724	704	681	430
36W	1334	1314	1291	950
58W	1634	1614	1591	1100

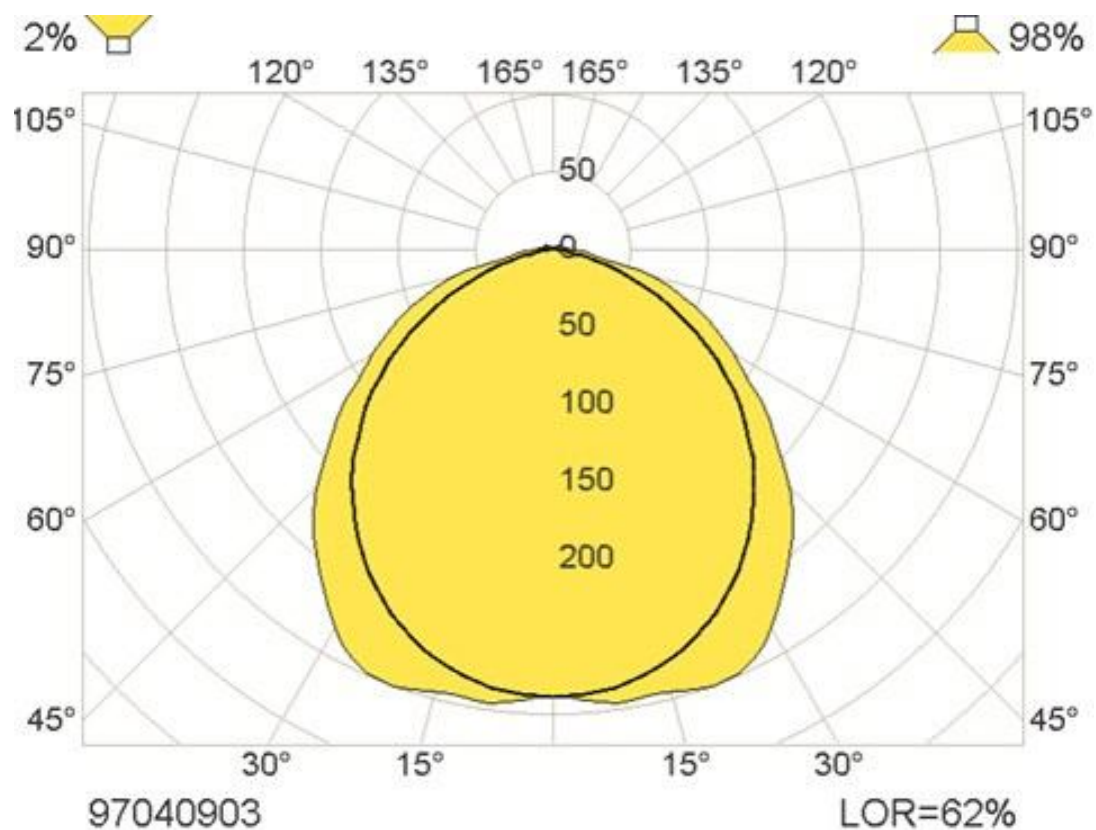


## ПОЛЯРНЫЕ ДИАГРАММЫ

MIL Светильник с 2-мя лампами



MIL Светильник с 2-мя лампами и отражателем



## ОТРАЖАТЕЛЬ



ТИП СВЕТИЛЬНИКА

Артикул

MIL 18W

PA970911018

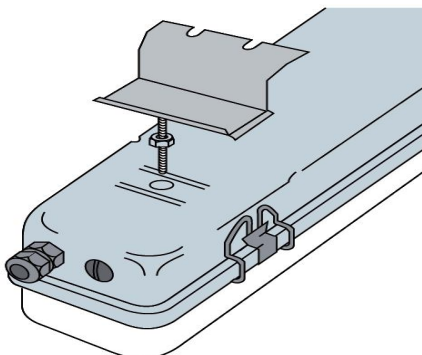
MIL 36W

PA970911036

MIL58W

PA970911058

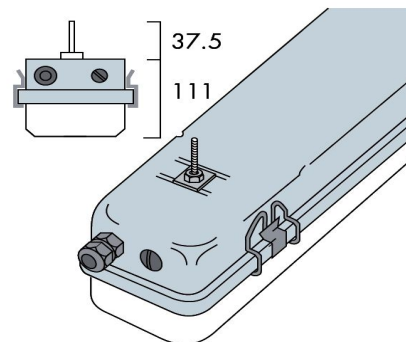
## МОНТАЖНЫЕ СИСТЕМЫ



**Кронштейн для крепления на кабель канал\*:**

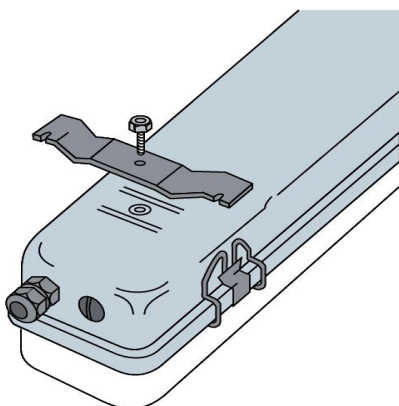
Алюминк: PA000321005

Нержавеющая сталь: PA000321006



**Подвес на 8 мм шпильку М8:**

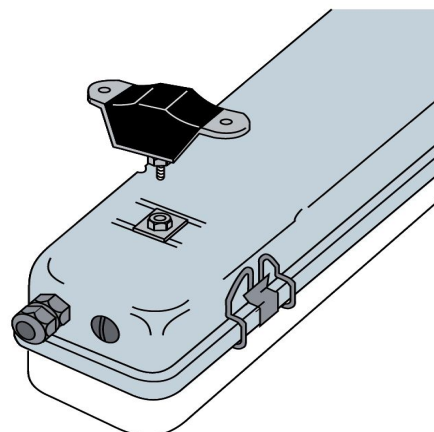
Нержавеющая сталь: PA000321009



**Поперечное крепление\*:**

Алюминк: PA000321003

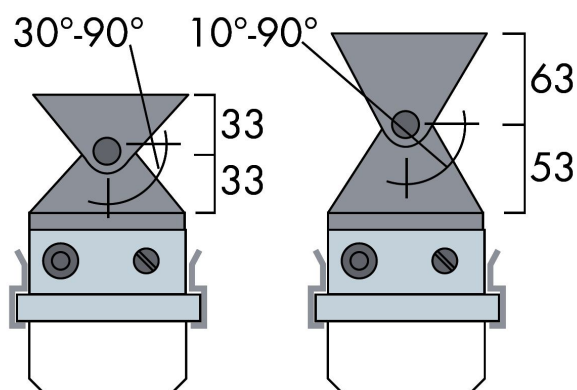
Нержавеющая сталь: PA000321004



**Антивибрационное крепление\*:**

Оцинк.сталь: PA000321001

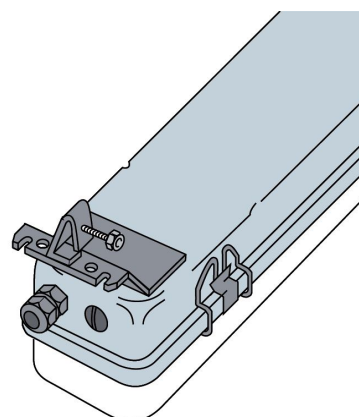
Нержавеющая сталь: PA000321002



**Поворотный кронштейн\*\*:**

Алюминк (малый): PA000321003

Нержавеющая сталь (большое): PA000321004



**Кронштейн для подвеса на горизонтальный трос\*\*:**

Для троса макс. Ø7мм: 887980614

Для троса макс. Ø12мм: 887980612

\*заказываются отдельно и крепятся через 8 мм винтовую шпильку

\*\* заказываются отдельно и устанавливаются на стандартные торцевые кронштейны